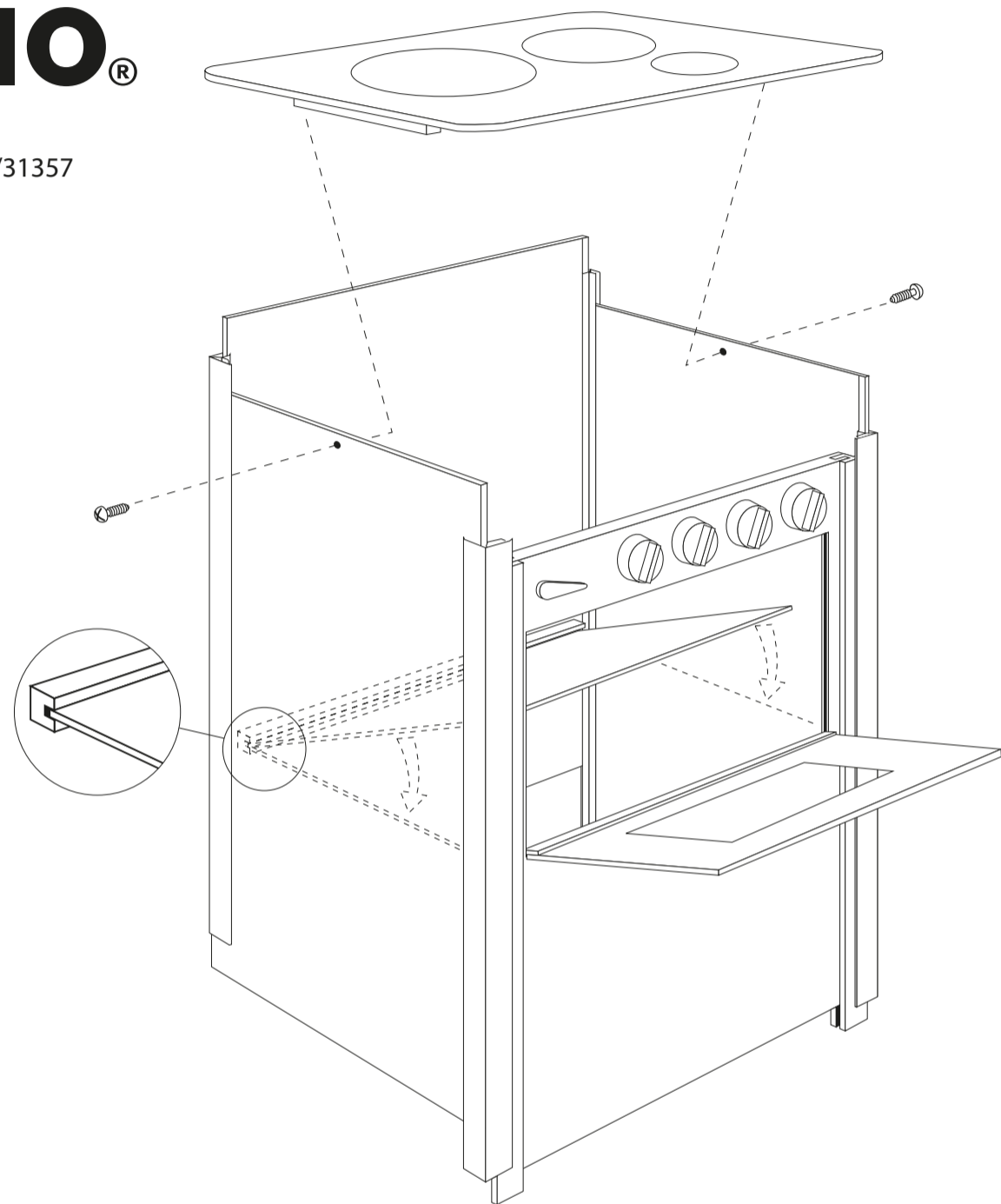
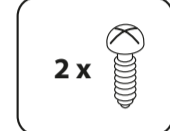


BRIO®

Stove
31355/31356/31357



Care should be taken in the unpacking and assembly of the toy, as the handle is partially dismantled and should be fitted by an adult.

WARNING! Not suitable for children under 36 months. Components of this product may break off into small pieces and present a choking hazard.

Seien Sie vorsichtig beim Auspacken des Spielzeugs. Einige Teile erfordern die Montage durch einen Erwachsenen.

WARNUNG! Nicht geeignet für Kinder unter 36 Monaten. Die Bestandteile dieses Produkts können in kleinen Teilen abbrechen und eine Erstickungsgefahr darstellen.

Ce jouet doit être déballé et assemblé avec soin car la poignée est partiellement démontée et doit être installée par un adulte.

ATTENTION! Ne convient pas aux enfants de moins de 36 mois. Les composants de ce produit peuvent se casser en petites pièces et présenter un risque d'étouffement.

Se debe tener cuidado al desembalar el juguete. Algunas piezas deben ser montadas por un adulto.

¡AVISO! No adecuado para niños menores de 36 meses. Los componentes de este producto pueden romperse en pequeños fragmentos y constituir un peligro de asfixia.

O brinquedo deve ser desembalado e montado com cuidado, pois a pega está parcialmente desmontada e deve ser colocada por um adulto.

AVISO! Não indicado para crianças com idade inferior a 36 meses. Os componentes deste produto podem desfazer-se em pequenas peças e representar um risco de asfixia.

Fare attenzione durante il disimballo e l'assemblaggio del giocattolo, perché la maniglia è in parte smontata e dovrebbe essere inserita da un adulto.

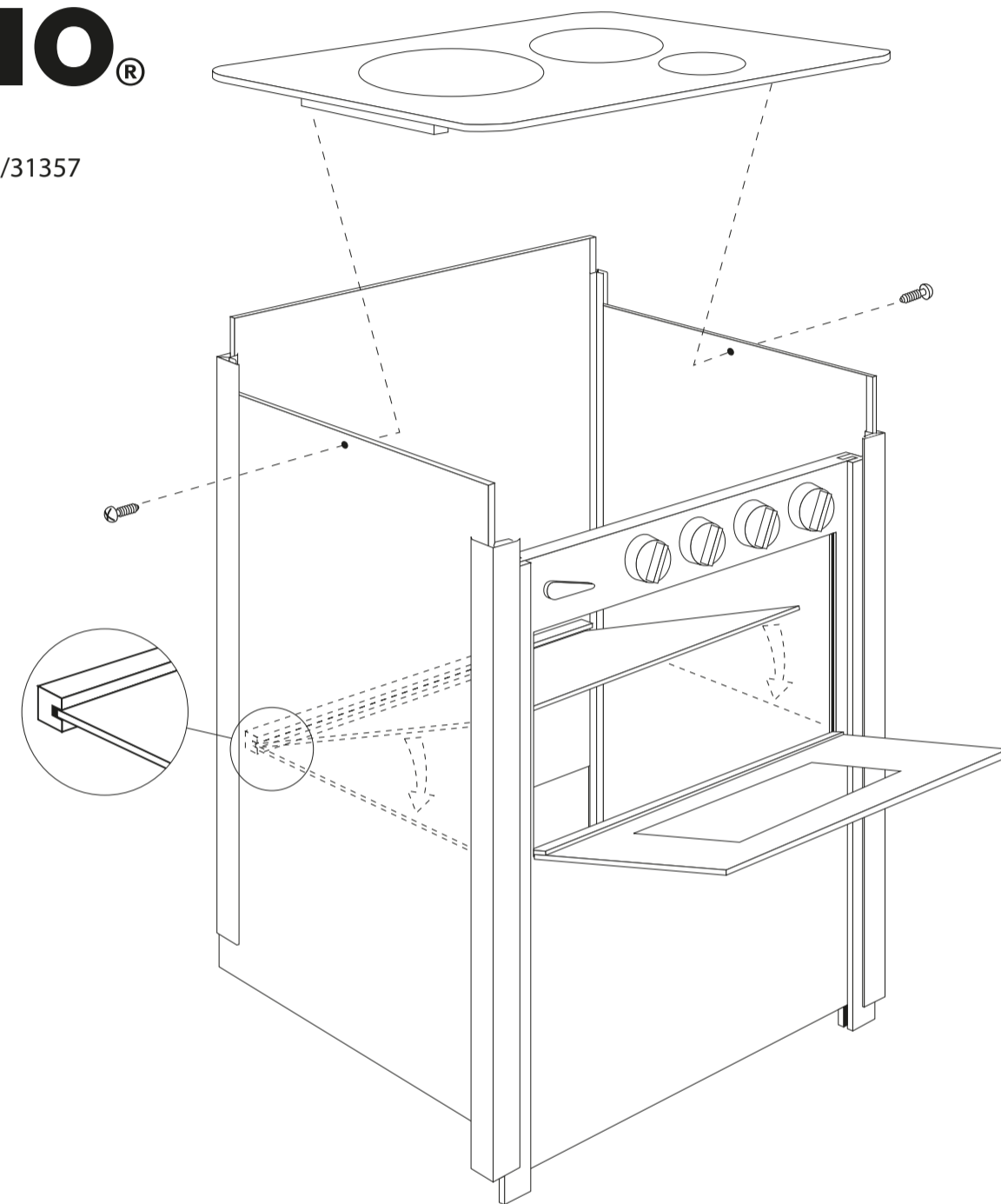
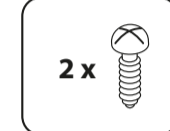
ATTENZIONE! Non adatto ai bambini di età inferiore a 36 mesi. I componenti di questo prodotto possono rompersi in piccoli pezzi e causare soffocamento se ingeriti.

Designed by BRIO AB in Sweden 2006 (publ). Manufactured for BRIO AB (publ), Box 305, SE-201 23 Malmö, Sweden. © BRIO AB (publ), Sweden 2013. This product and its packaging are protected by Intellectual Property Laws of many countries. Violators will be prosecuted. Retain this package for future reference. Please contact above address in case of events. Bitte bewahren Sie diese Informationen für spätere Referenzzwecke auf. Informations à conserver. Conservez la confezione per futuri riferimenti. Conforms to the Safety Requirements of ASTM F963. Conforme aux exigences de sécurité ASTM F963.



BRIO®

Stove
31355/31356/31357



lakitta försiktighet när leksaken packas upp. Vissa delar ska monteras av en vuxen.

VARNING! Ej lämplig för barn under 3 år. Vissa delar av denna produkt kan gå sönder i mindre bitar och utgöra en risk för kvävning.

Vær forsigtig, når legetøjet pakkes ud. Nogle dele kræver, at monteringen foretages af en voksen.

ADVARSEL! Ikke egnet till børn under 3 år. Komponenter fra produktet kan brykke af i små stykker og forårsage kvælning.

Vis aktsomhet ved oppakking av leketøyet. Enkelte deler må monteres av en voksen.

ADVARSEL! Egner seg ikke for barn under 3 år. Komponenter fra produktet kan brytes opp i småbiter og utgjøre en kvelningsfare.

Noudata varovaisuutta avatessasi pakkausta. Joidenkin osien kokoamiseen tarvitaan aikuisen apua.

VAROITUS! Ei soveltu alle 36 kuukauden ikäisille lapsille. Tämän tuotteen osat voivat hajota pieniin osiin ja aiheuttaa tukehtumis

Bij het uitpakken en montage van het speelgoed moet voorzichtig te werk worden gegaan. Omdat de duwbeugel gedeeltelijk gedemonteerd is moet de montage door een volwassen persoon gebeuren.

WAARSCHUWING! Niet geschikt voor kinderen onder 36 maanden. Bestanddelen van dit product kunnen in kleine stukjes breken en dit kan verstikkingsgevaar opleveren.

箱から商品を取り出す際は十分ご注意ください。必ず大人が組み立ててください。

ご注意! 小さいパーツがあります。間違っても飲み込むと窒息などの危険がありますので36ヶ月(3歳)未満のお子様には絶対に与えないでください。

Designed by BRIO AB in Sweden 2006 (publ). Manufactured for BRIO AB (publ), Box 305, SE-201 23 Malmö, Sweden. © BRIO AB (publ), Sweden 2013. This product and its packaging are protected by Intellectual Property Laws of many countries. Violators will be prosecuted. Retain this package for future reference. Please contact above address in case of events. Bitte bewahren Sie diese Informationen für spätere Referenzzwecke auf. Informations à conserver. Conservez la confezione per futuri riferimenti. Conforms to the Safety Requirements of ASTM F963. Conforme aux exigences de sécurité ASTM F963.

